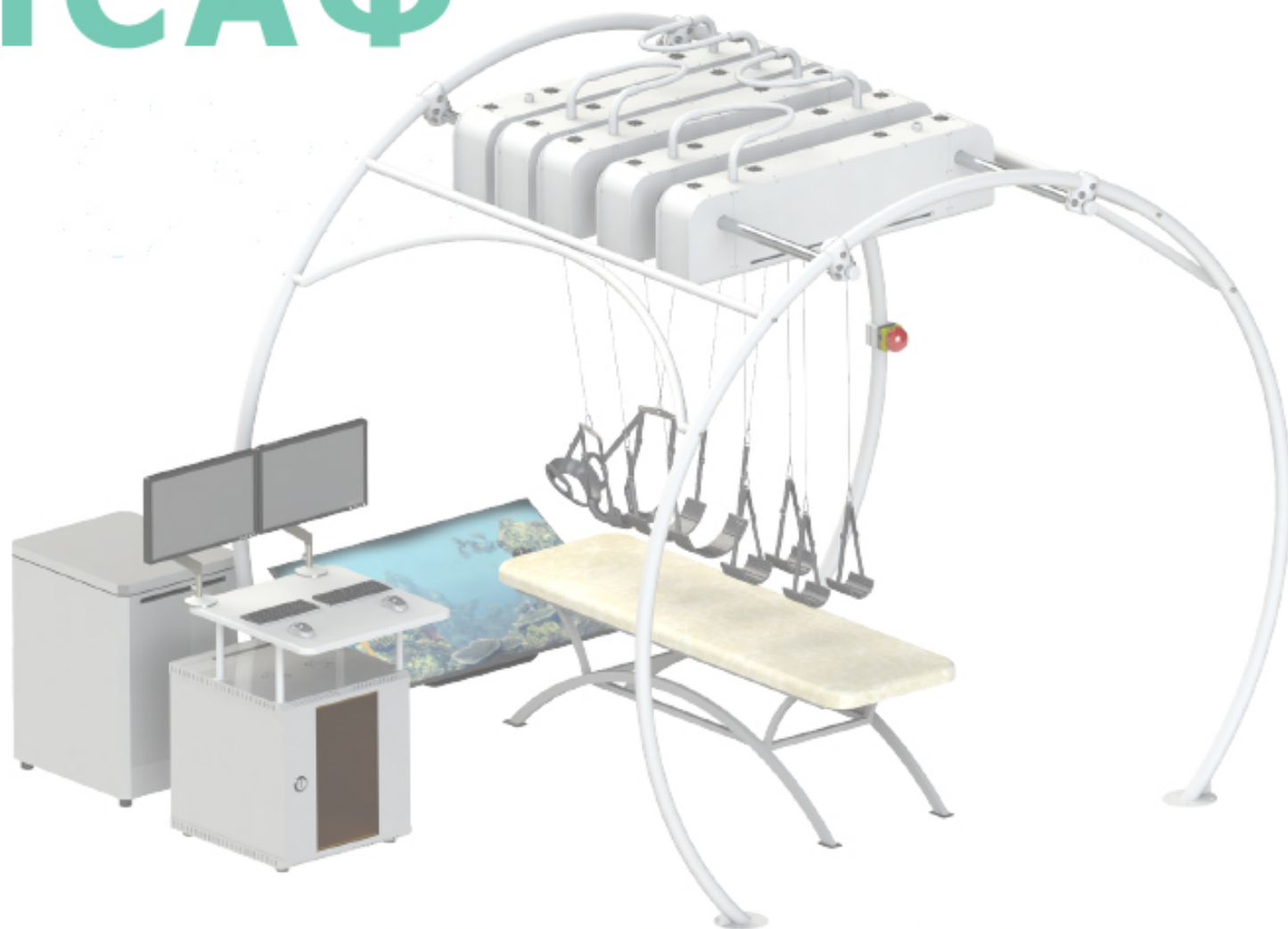


КРИСАФ

Sk
Биомед



Инновационный комплекс для реабилитации пациентов с нарушением двигательной функции

КРИСАФ - аппаратно- программный комплекс для восстановительной терапии пациентов с нарушением двигательной функции.

Предназначен для проведения локомоторной терапии туловища и нижних конечностей в пассивном, пассивно-активном и активном режимах, с возможностью использования виртуальной игровой среды.

В процессе работы пациент располагается в мягких манжетах, которые подвешены на 10-ти комбинированных исполнительных механизмах, включающих в себя пневматическую систему и сервопривод.

Комплекс способен задавать широкий набор движений: плавание, ходьба, бег, прыжки.

Ежегодно в Российской Федерации:

8 000 человек

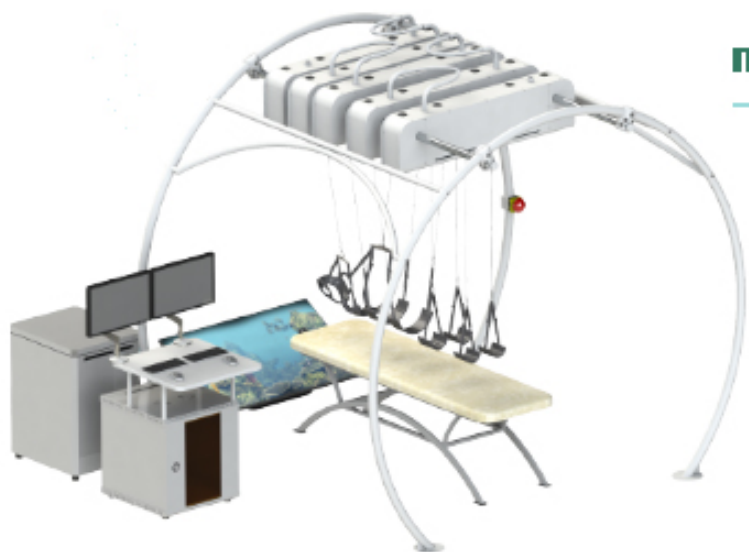
получают травму позвоночника и спинного мозга

400 000 случаев

инсульта

у 4 000 детей

диагностируют ДЦП



Комплекс КРИСАФ предназначен для проведения автоматизированной восстановительной терапии пациентов с нарушением двигательной функции, связанной с последствиями травм, операций на головном и спинном мозге, инсультами, с детским церебральным параличом.

Функциональное назначение



Работа на комплексе КРИСАФ происходит следующим образом:

Пациент располагается на кушетке, оператор закрепляет манжеты на теле пациента и запускает программу на компьютере. Комплекс поднимает и поддерживает пациента над кушеткой на заданной высоте.

Механика аппаратно-программного комплекса имитирует состояние человека в воде, уравнивая вес пациента. Движения задаются системой электроприводов, пациент сам участвует в построении движения при малой силе и недостатке координации.

В основу реабилитационного процесса положена идея эффективной мотивации пациента путем его погружения в игровую виртуальную 3D среду. Например, ребёнок имеет возможность проявить активность, свойственную его более здоровым сверстникам: исследовать подводный мир, выполнять различные задания, а также соревноваться в мини-играх с морскими обитателями.

Принцип действия комплекса



Предоставляет возможность использования комплекса в системе «ранней реабилитации»



Работает в автоматизированном режиме



Включает элемент игры: предлагает погружение в виртуальный подводный мир



Организует совместную работу мышц туловища и нижних конечностей



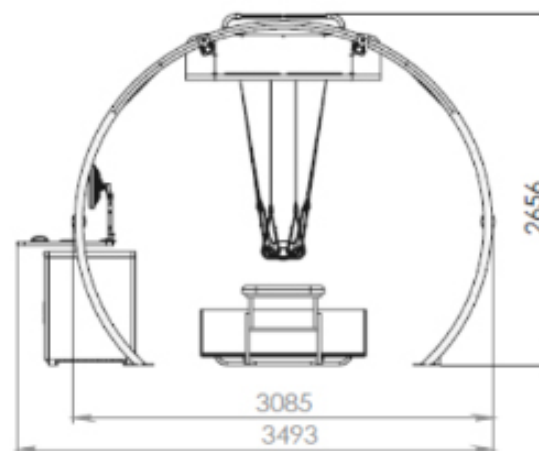
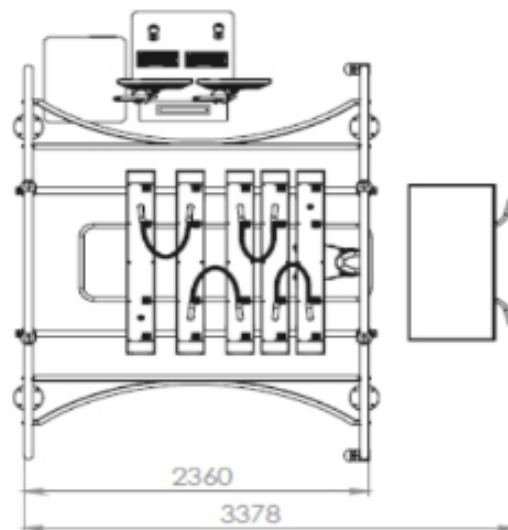
Имеет низкое сопротивление усилиям пациента, позволяя ему участвовать в построении движения



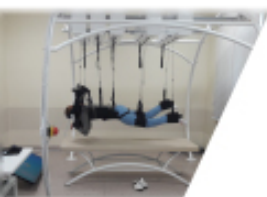
Ассистивный режим работы



Имитирует нахождение человека под водой, компенсируя гравитацию



Особенности комплекса КРИСАФ



По результатам клинических испытаний у пациентов с шейным и грудным уровнем позвоночно-спинномозговой травмы:

- улучшение температурной чувствительности в конечностях;
- увеличение баллов (шкала ASIA) по тактильной чувствительности;
- увеличение баллов (шкала ASIA) двигательной активности;
- уменьшение спастичности;
- улучшение контроля за функциями тазовых органов.

Воздействие на пациента

Экономический эффект:

- Оптимизация нагрузки на медицинский персонал
- Более низкая стоимость комплекса по сравнению с аналогами
- Снижение затрат в период владения по сравнению с другими аппаратами



Социальный эффект

- Повышение качества процесса реабилитации;
- Повышение качества жизни пациентов с поражением центральной нервной системы;
- Доля отечественных комплектующих 65%, с перспективой увеличения до 76%.



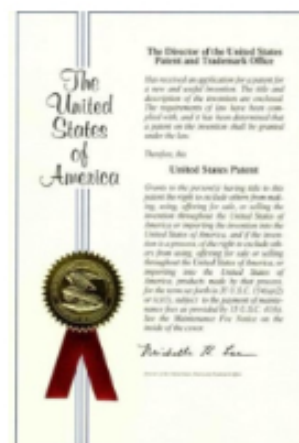
Востребованность



Патент на изобретение в РФ
№ 2520248

Патент в Китае CN 2241258
Патент в Ю.Корее KR
10-1635637

Патент в США US 9,662,539
Патент в Европе 2803344



КРИСАФ

Реабилитация как игра

РАЗРАБОТЧИК И ПОСТАВЩИК
ООО «КРИСАФ»

телефон: +7 (3452) 22-16-53

email: info@krisaf.ru

сайт: www.krisaf.ru

Адрес:

Россия, 625501,

Тюменская область, г. Тюмень,
Академический проезд 5 ст. 2.

Sk
Биомед

Контактные данные